

执行标准

- 1、不锈钢卡压式管件标准GB/T 19228.1-2011
- 2、连接用薄壁不锈钢管标准GB/T19228.2-20
- 3、O形橡胶密封圈标准GB/T19228.3-2012
- 4、阀门材料标准JB/T5300-2008
- 5、阀门压力试验标准GB/T-13927-2008



产品描述

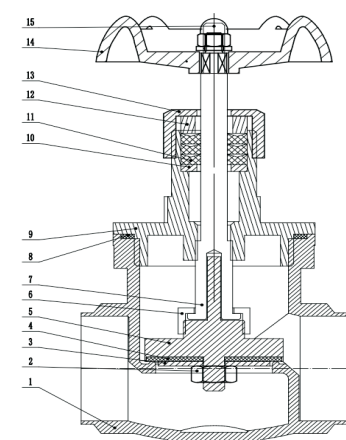
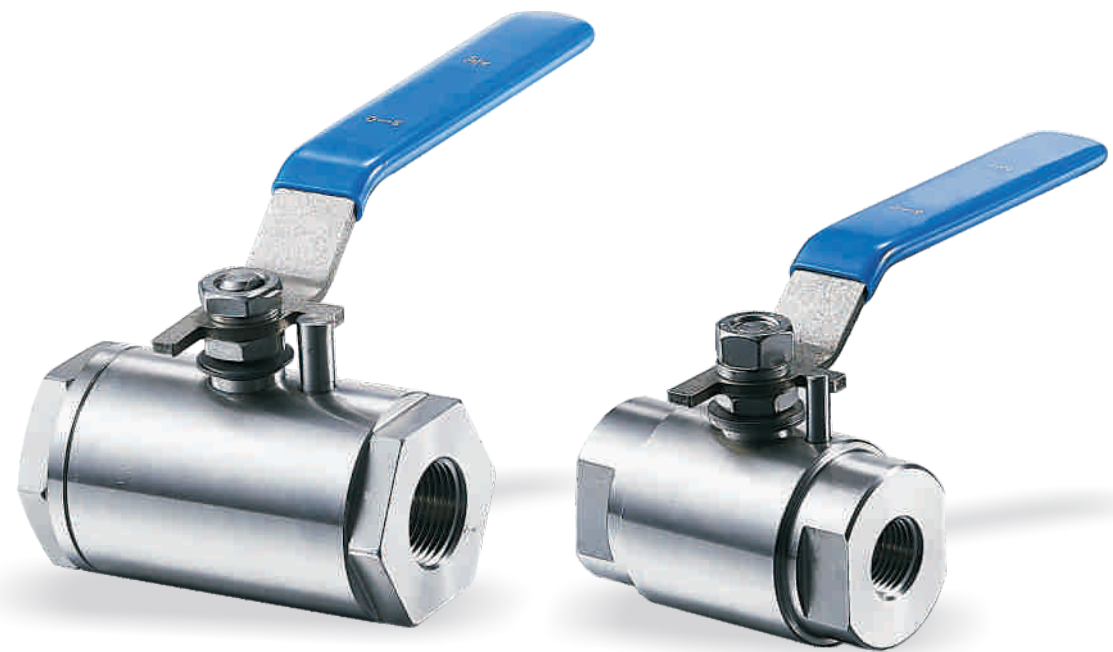
用途和简介

在生活给水、工业管道工程中不锈钢管道的应用越来越广，产品也是多样化，阀门是管道中必不可少的一种关断作用阀。在不锈钢薄壁管道施工中最常用连接方式有单卡压、双卡压、环压和焊接等。单卡压、双卡压、环压等管件要和阀门连接需要增加一些带丝或法兰管件才能和阀门连接（焊接不需要）。这样他们的安装成本要增加，使用过程中如出现阀门有密封问题，只能更换整个阀门或整段管子更换。

作为长期使用的物品，由于老化、磨损等原因，阀门的密封效果会越来越差，密封效果差会出现阀门关闭不严甚至泄漏的问题，为此，维修时只能更换整个阀门，成本较高，由于管道已经铺设好了，而阀门两端都有管道连接，因此更换阀门就会牵扯到移动进水管和出水管，阀门更换难度增加，工人维修强度大。针对上述现有技术存在的问题，本公司特推出一款新型实用型多功能环保阀门，维修成本低，更换简单。

特点

耐压、耐腐蚀、配件通配通换，成本低。如阀门关闭不严甚至泄漏的问题在管道上无需更换整个阀门，只需更换垫片或阀芯即可，降低维修成本。也可当三通使用。



3、主要零部件材质

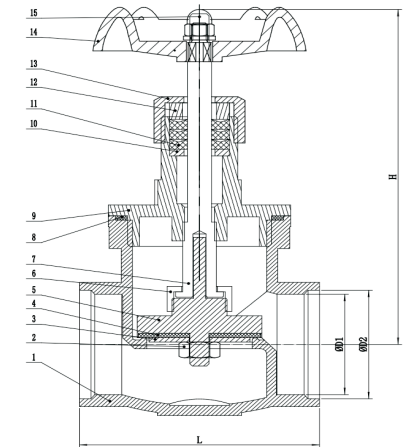
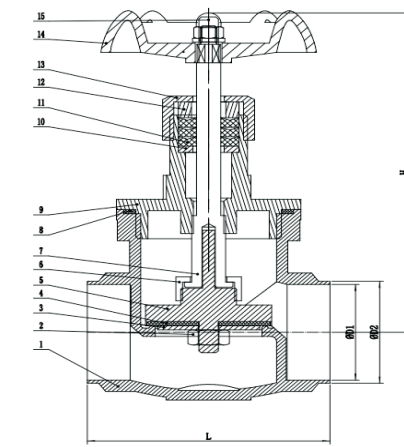
序号	名称	数量	材料
1	阀体	1	CF8/CF8M
2	螺母	1	304
3	垫片	1	304
4	密封圈	1	PTFE
5	阀瓣	1	CF8/CF8M
6	并紧螺帽	1	304
7	阀杆	1	304
8	线条	1	PTFE
9	阀盖	1	CF8/CF8M
10	垫圈	1	304
11	V型填料	3	PTFE
12	压圈	1	304
13	并紧螺帽	1	304
14	手轮	1	QT400-15
15	螺母	1	304

温州睿佳阀门有限公司

联系人：周露雄
手机：+86 15258636575
地址：温州经济技术开发区滨海一道1633号
邮箱：rjvalve@126.com

© 版权所有本公司版权所有，不得翻版。该样本采用生态纸印刷。
© 如需详尽了解本公司的产品，敬请访问公司网站或来电咨询。
© 本手册仅介绍了公司部分产品。版面有限，其它产品未能详尽列出，敬请谅解。

结构尺寸表



尺寸表：		单位：mm				
DN	L	D1	D2	H		
1/2"	60	13.7	15.9	90		
3/4"	60	17.4	22.5	90		
1"	60	25	29	120		
1 1/4"	70	31	34.5	130		
1 1/2"	80	39	43	140		
2"	100	46	49	150		

尺寸表：		单位：mm				
DN	L	D1	D2	H		
2 1/2"	120	71.1	65	180		
3"	130	84	79	185		
4"	180	103	96	215		

安装形式

焊接、单卡压、双卡压、环压、外丝、内丝、活接、法兰等。可根据客户要求加工定制。

故障排除

故障现象	故障分析	故障处理
阀杆转动不灵活	1.填料压得过紧	1.适当拧松填料压盖螺母
密封面泄漏	1.密封面有损伤(如压痕、擦伤等缺陷) 2.密封面之间有污物附着	1.更换密封垫片或阀芯 2.拆开阀门将密封面上污物冲洗干净
填料处泄漏	1.填料未压紧 2.填料数量不够 3.填料保管不善而失效 4.阀杆圆度超差、有划痕、刻线、拉毛等缺陷	1.重新均匀地压紧填料 2.增加填料至规定数量 3.重新更换填料 4.将阀杆加以修整或重新更换阀杆
中部体盖处泄漏	1.垫片损伤或失效	1.更换垫片





全口径: 1/2"-12" (DN15-DN300)
工作压力: PN16/40
工作温度: -20°C-180°C
阀杆防弹出装置设计
防静电装置 (可选)
带锁手柄
ISO5211直装高平台设计
API 607 防火结构 (可选)
自动化装置 (可选)
JB PN16
设计标准: GB/T 12237
法兰标准: JB/T 79.1
结构长度: JB/T 1686
检验 & 测试: GB/T 13927, API 598
HG PN16/40
设计标准: GB/T 12237
法兰标准: HG/T 20592
结构长度: GB/T 12221
检验 & 测试: GB/T 13927, API 598



全口径: 1/2"-12" (DN15-DN300)
工作压力: CLASS 150/300
工作温度: -20°C-180°C
阀杆防弹出装置设计
防静电装置 (可选)
带锁手柄
ISO5211直装高平台设计
API 607 防火结构 (可选)
自动化装置 (可选)
设计标准: ASME B16.34, API608, API6D
法兰标准: ASME B16.5
结构长度: ASME B16.10
检验 & 测试: API 598



全口径: 1/2"-12" (DN15-DN300)
工作压力: 10K/20K
工作温度: -20°C-180°C
阀杆防弹出装置设计
防静电装置 (可选)
带锁手柄
ISO5211直装高平台设计
API 607 防火结构 (可选)
自动化装置 (可选)
设计标准: JIS B2071
法兰标准: JIS B2220
结构长度: JIS B2002
检验 & 测试: JIS B2003



全口径: 1/2"-12" (DN15-DN300)
工作压力: PN16/40
工作温度: -20°C-180°C
阀杆防弹出装置设计
防静电装置 (可选)
自动化装置 (可选)
设计标准: EN1983, EN12516-1
法兰标准: DIN 2543-2545, EN1092-1, PN16/40
结构长度: DIN3202 part1-F4(DN15-DN100),
DIN3202 part1-F5(DN125-DN300)
检验 & 测试: DIN3230, EN12266-1

